

Группа компаний «Трансвит» объединяет современные российские предприятия и занимается разработкой, производством и реализацией широкого спектра электротехнической продукции для многих отраслей промышленности и торговли Российской Федерации, а также для зарубежных партнёров.



ГРУППА КОМПАНИЙ
ТРАНСВИТ

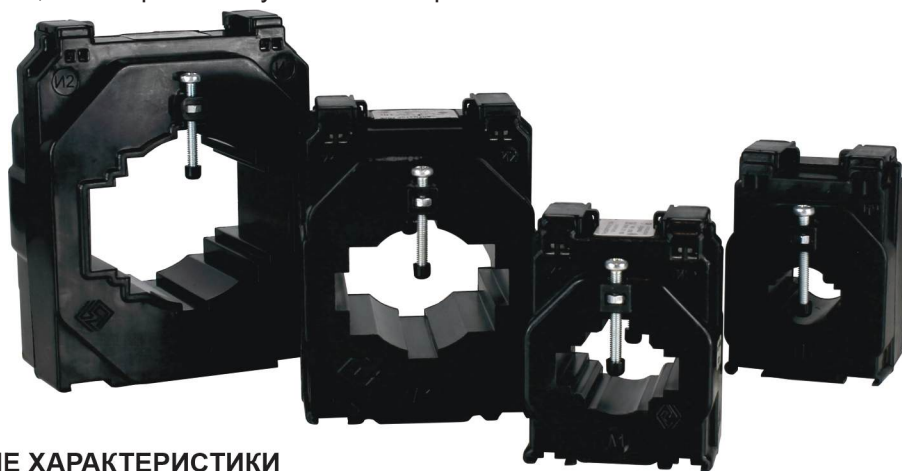
РОССИЙСКИЙ ПРОИЗВОДИТЕЛЬ
С 1961 ГОДА

ТРАНСФОРМАТОРЫ ТОКА

ТШП-ТЦ-0,66 ШУВК.671220.001ТУ

Предназначены для:

- применения в схемах учета электроэнергии при расчетах с потребителями;
- применения в схемах коммерческого учета электроэнергии;
- передачи измерительной информации приборам измерения, автоматики, сигнализации и управления, в электрических установках переменного тока номинальной частоты 50 Гц.



ВИДЫ КРЕПЛЕНИЯ



ОСНОВНЫЕ ХАРАКТЕРИСТИКИ

НАИМЕНОВАНИЕ	ЗНАЧЕНИЕ			
	5	6	8	10
Тип исполнения	5	6	8	10
Номинальное напряжение, кВ	0,66			
Наибольшее рабочее напряжение, кВ	0,72			
Номинальный вторичный ток, А	1; 5			
Номинальная частота напряжения сети, Гц	50			
Номинальный первичный ток ¹ , А	100; 150; 200; 250	200; 250; 300; 400; 500; 600; 750; 800	300; 400; 500; 600; 750; 800; 1000; 1200; 1500	300; 400; 500; 600; 800; 1000; 1200; 1500; 2000
Класс точности вторичной обмотки ¹	0,5S; 0,5; 1; 3	0,2; 0,5S; 0,5; 1; 3	0,2; 0,5S; 0,5; 1; 3	0,2; 0,5S; 0,5; 1; 3
Количество вторичных обмоток	1			
Номинальная вторичная нагрузка ¹ , В·А	при cos φ = 1			
	при cos φ = 0,8			
Номинальный коэффициент безопасности вторичной обмотки ¹	2÷10			
Средний срок службы, не менее, лет	30			
Климатическое исполнение и категория размещения	У3			
Средняя наработка на отказ, ч	400000			

Примечания:

¹ Возможны изменения данных параметров по запросу заказчика. Значение вторичных нагрузок, вторичного тока, коэффициента безопасности приборов, класса точности, уточняются в заказе.

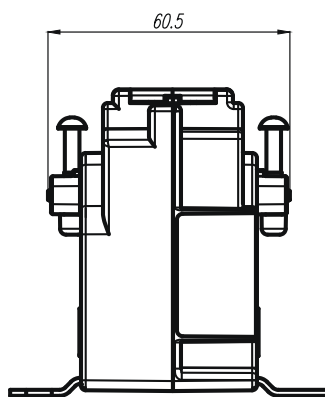
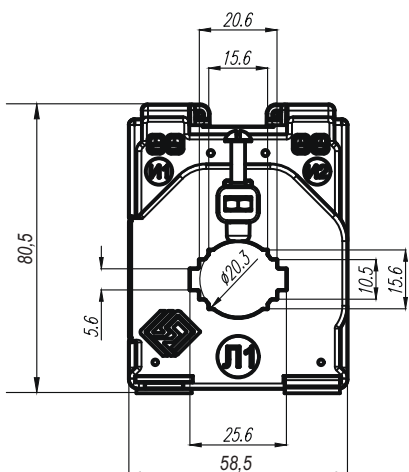
✉ Великий Новгород, ул. Б. Санкт-Петербургская, д. 51
☎ +7 911 601 06 23, +7 911 630 16 95

@ marketing@transvit.ru
www transvit-m.ru

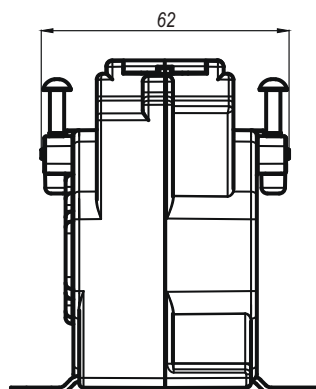
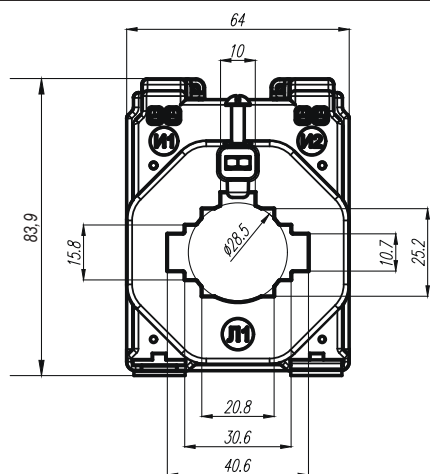


transvit-m.ru

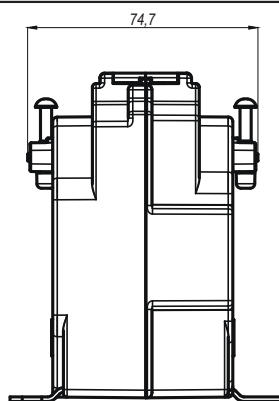
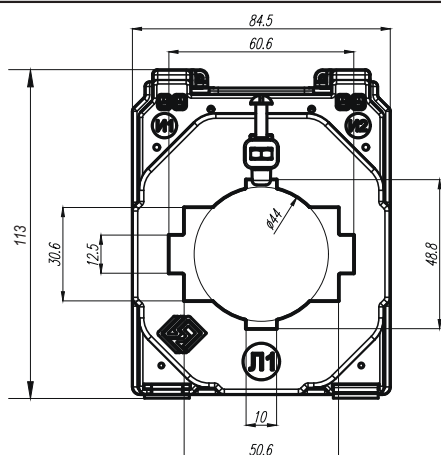
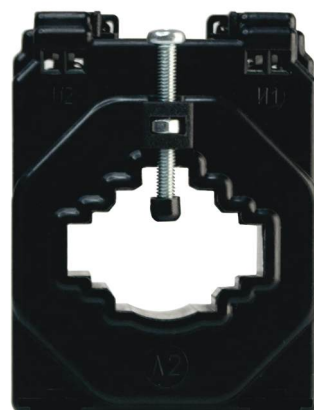
ГАБАРИТНЫЕ И УСТАНОВОЧНЫЕ РАЗМЕРЫ



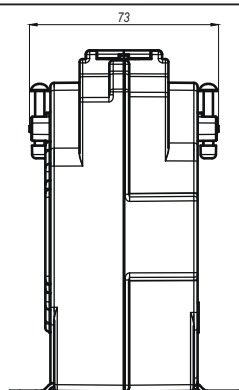
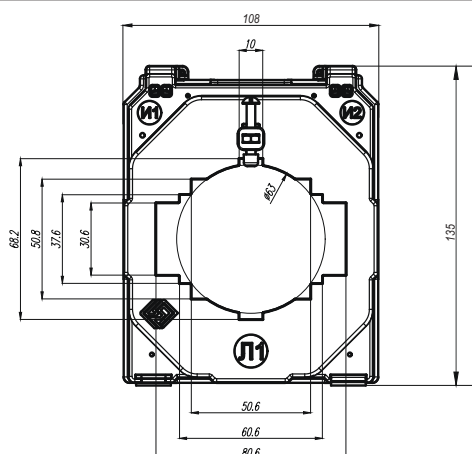
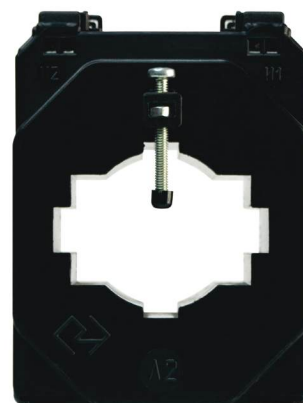
TSP-TS-0,66-5



TSP-TS-0,66-6



TSP-TS-0,66-8



TSP-TS-0,66-10

